

PROJECTEURS SUSPENDUS

EXEMPLES D'APPLICATIONS

- Atelier
- Usine
- Entrepôt
- Hall d'exposition ...



AVANTAGES

Les projecteurs suspendus sont destinés à l'éclairage des dépôts et autres bâtiments haut de plafond. La puissance de la technologie LED de haute puissance permet de remplacer les lampes traditionnelles au sodium ou au mercure en réalisant d'importantes économies d'énergie.

De plus, les projecteurs suspendus sont extrêmement solides, ils ne craignent ni les chocs, ni le vandalisme. Ils offrent un large angle d'éclairage avec le réflecteur en aluminium ou la gamelle prismatique.



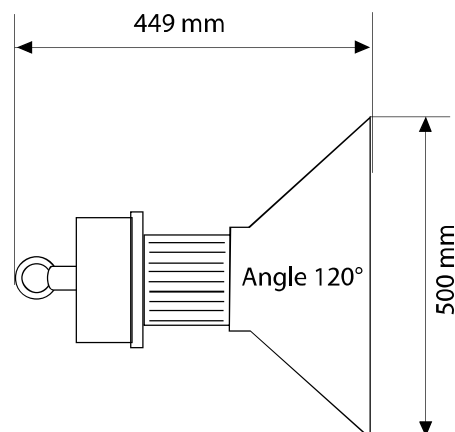
IP65

DIALux



PROJECTEUR SUSPENDU 100W

RÉFÉRENCE	LED30PJS100
PUISSANCE	100 W
ALIMENTATION	85-265V - AC
FLUX LUMINEUX	8700 lm
LED	LED Bridgelux COB
T° DE COULEUR	5500-6500 K
ANGLE	-
IRC	>80
DURÉE DE VIE	50 000 H
DIMENSIONS / POIDS	(Ø) 500 x (H) 449 mm / 6 kg
MATÉRIAUX	Gamelle en aluminium
TEMPÉRATURE DE FONCT.	-40°C à +65°C
GARANTIE	5 ans
PROTECTION	IP65
CERTIFICATS	CE, RoHs



CARACTÉRISTIQUES DU FLUX LUMINEUX

Hauteur	E. max	Angle : 113,28°
3 m	519 lux	
4 m	292 lux	
5 m	187 lux	