

DOWNLIGHT

EXEMPLES D'APPLICATIONS

- Hall
- Bureau
- Vitrine
- Salle de réunion ...



AVANTAGES

Le flux lumineux étant émis instantanément à l'allumage et restant constant pendant l'usage, le downlight offre un confort visuel pour vos bâtiments tertiaires.

La durée de vie de 50 000 H réduit significativement le temps et le coût de maintenance.

Les downlight LED s'encastrent dans les faux plafonds.

Le diffuseur opaque augmente la propagation de la lumière tout en protégeant de l'éblouissement.

Le corps du luminaire est en aluminium avec une finition blanc mat.

Les downlight sont disponibles en version compact, spécial faible encombrement (version SLIMLight)



IP43

IK08

UGR < 19

850°

DIALux

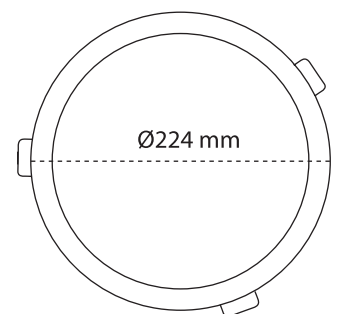
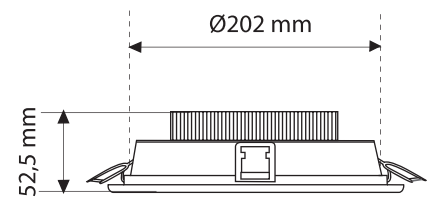


Classe de risque photobiologique RG1 suivant la norme NF EN 62471.



DOWNLIGHT 15W

RÉFÉRENCES	LEDD15NWBN	LEDD15CWBLJ
PUISSANCES	15W	15W
ALIMENTATIONS	100-240 V - AC (avec driver fourni)	
FLUX LUMINEUX	1275 lm	1300 lm
NOMBRES DE LED	72	72
ANGLES	120°	120°
LED	SMD 3014	SMD 3014
T° DE COULEURS	4000 K	6000-6500 K
IRC	> 85	> 85
DURÉES DE VIE	50 000 H	50 000 H
DIMENSIONS / POIDS	202mm x 52,5mm / 775g	202mm x 52,5mm / 775g
ENCASTREMENTS	(Ø) 202 mm, (+/-) 1mm	(Ø) 202 mm, (+/-) 1mm
MATÉRIAUX	Luminaire en aluminium, et polycarbonate, finition blanc mat.	
GARANTIES	3 ans	3 ans
TEMPÉRATURES DE FONCT.	-20°C à +50°C	-20°C à +50°C
PROTECTIONS	IP43 - IK08	IP43 - IK08
FILS INCANDESCENTS	850°	850°
UGR	< 19	< 19



CARACTÉRISTIQUES DU FLUX LUMINEUX

Hauteur	E. max	Angle : 109°
1 m	831 lux	
2 m	208 lux	
3 m	92 lux	

Hauteur	E. moy.	Angle : 109°	Diamètre
1 m	268 lux		2,8 mètres
2 m	67 lux		5,6 mètres
3 m	30 lux		8,3 mètres