

DOWNLIGHT

EXEMPLES D'APPLICATIONS

- Hall
- Bureau
- Vitrine
- Salle de réunion ...



AVANTAGES

Le flux lumineux étant émis instantanément à l'allumage et restant constant pendant l'usage, le downlight offre un confort visuel pour vos bâtiments tertiaires.

La durée de vie de 50 000 H réduit significativement le temps et le coût de maintenance.

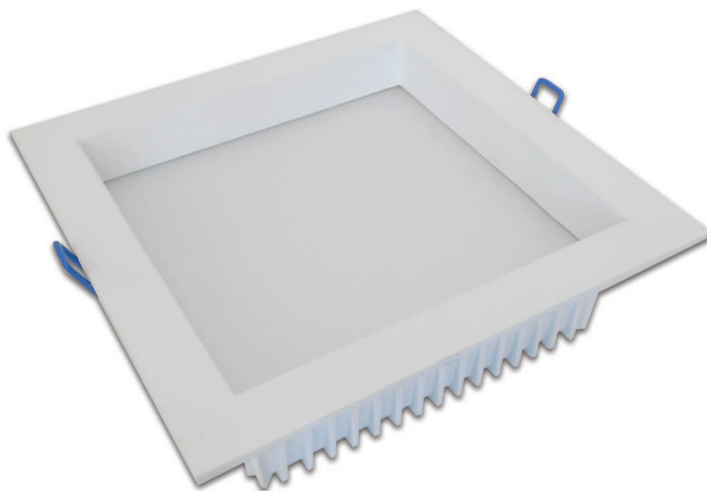
Les downlight LED s'encastrent dans les faux plafonds.

Le diffuseur opaque augmente la propagation de la lumière tout en protégeant de l'éblouissement.

Le corps du luminaire est en aluminium avec une finition blanc mat.

Les downlight sont disponibles en version compact, spécial faible encombrement (version SLIMLight)





DIMMABLE

DIALux



IP44

IK08

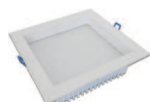
UGR < 19

850°

CI. II

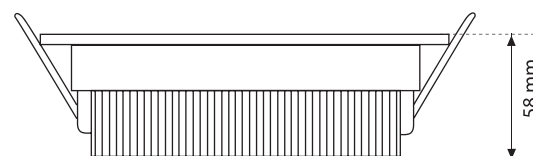
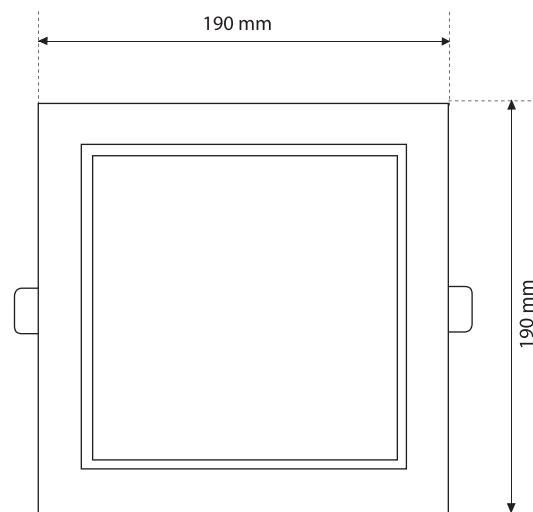


Classe de risque photobiologique RG1 suivant la norme NF EN 62471.



DOWNLIGHT 20W - Dimmable

RÉFÉRENCE	LEDD20NWBN
PUISSANCE	20W
ALIMENTATION	100-240V - AC - (avec driver fourni)
FLUX LUMINEUX	1800 lm - Dimmable
NOMBRE DE LED	72
ANGLE	90°
LED	LED Epistar SMD 4014
T° DE COULEUR	4000 K
IRC	> 80
DURÉE DE VIE	50 000 H
DIMENSIONS / POIDS	190 x 190 x 58 mm / 860 g
ENCASTREMENT	Ø 165 x 165 mm
MATÉRIAUX	Corps en aluminium + finition blanc mat
GARANTIE	3 ans
TEMPÉRATURE DE FONCT.	-20°C à +45°C
PROTECTION	IP44 - IK08 - CI. II
FIL INCANDESCENT	850°
UGR	< 19

Encastrement
165x165mm

CARACTÉRISTIQUES DU FLUX LUMINEUX

Hauteur	E. max	Angle : 90°
1 m	711 lux	
2 m	178 lux	
3 m	79 lux	

Hauteur	E. moy.	Angle : 90°	Diamètre
1 m	293 lux		2 mètres
2 m	73 lux		4,1 mètres
3 m	33 lux		6,1 mètres