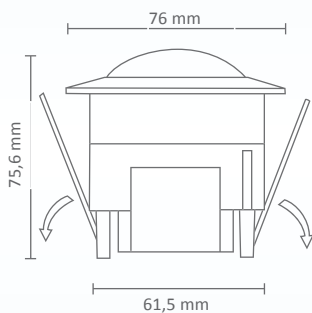


Détecteur de mouvement encastré



AVANTAGES

Ce détecteur de mouvement peut contrôler jusqu'à 300W de luminaires LED. Avec un angle de détection de 360°, il a une portée de 6m.

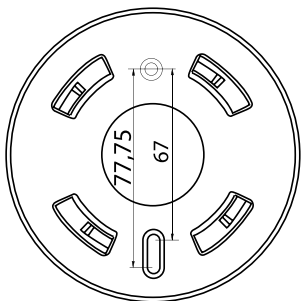
Il s'installe facilement dans un plafond par encastrément en toute discrétion.

CARACTÉRISTIQUES

RÉFÉRENCES	LEDDTECT
PUISSANCE RECEVABLE	Max. 300W (d'ampoules basses consommation) - 220-240 V AC Max. 200W (d'ampoules basses consommation) - 110-130 V AC
ALIMENTATION	220-240 V - AC
FREQUENCE	50/60Hz
SONDE CREPUSCULAIRE	Réglable de 3 à 2000 lux
TEMPS D'ALLUMAGE	Réglable : min. 10sec±3sec max. 7min±2min
DISTANCE DE DETECTION	Rayon de 6m max. (<24°C)
VITESSE DE DETECTION	0,6 ~1,5m/s
HAUTEUR	Installation entre 2,2m et 4m
ANGLE DE DÉTECTION	360°
PUISSANCE	0,1W à l'arrêt et 0,45W en fonctionnement



Détecteur de mouvement - plafonnier



AVANTAGES

Ce détecteur de mouvement peut contrôler jusqu'à 1200W de luminaires.

Avec un angle de détection de 360°, il a une portée de 6m.

Il se fixe au plafond. Une LED verte témoin indique son activité.

CARACTÉRISTIQUES

RÉFÉRENCES	LEDDTECT3
PUISSANCE RECEVABLE	1200W - 220-240 V AC
ALIMENTATION	220~240V/AC
FREQUENCE	50/60Hz
CONTROLE L'ÉCLAIRAGE	quand <10Lux
TEMPS D'ALLUMAGE	Réglable : 5Sec., 1Min., 5Min., 8Min
DISTANCE DE DETECTION	Rayon de 6m max. (<24°C)
VITESSE DE DETECTION	0,6 ~1,5m/s
HAUTEUR	Installation entre 2m et 4m
ANGLE DE DÉTECTION	360°
PUISSANCE	0,1W à l'arrêt et 0,5W en fonctionnement
TEMP. DE FONCT.	-20°C à 40°C
Tx D'HUMIDITE EN FONCT.	<93%

