

VISIOPro

EXEMPLES D'APPLICATIONS

- Façade
- quai
- scène
- cour, jardin...



AVANTAGES

Le projecteur LED a une forte puissance lumineuse grâce à ses diodes matricielles et son réflecteur interne.

Conçu pour l'extérieur, il répond à la norme d'étanchéité IP65.

Sa poignée de suspension permet d'adapter l'orientation du faisceau lumineux.

Nos projecteurs peuvent être couplés avec un détecteur de présence.

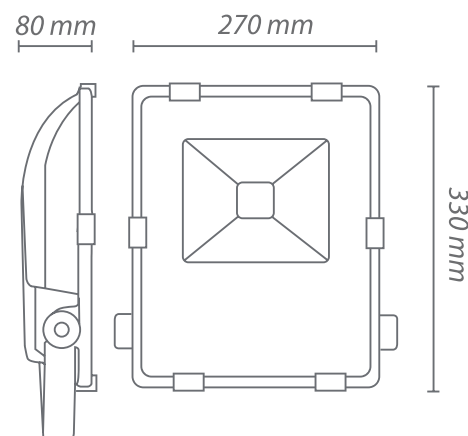
Ce système d'éclairage basse consommation peut facilement remplacer vos projecteurs halogènes énergivores. La puissance d'éclairage d'un projecteur classique de 500 watts ne fait plus que 30 watts en led, pour le même éclairage.

La version FLATPro est un projecteur LED mince. Sa poignée de fixation est orientable et facilite son positionnement.



Flat Pro 50W

RÉFÉRENCE	LEDPF50BLJ
PUISSANCE	50 W
ALIMENTATION	100-240V - AC
FLUX LUMINEUX	4000 lm
LED	1 LED Bridgelux
T° DE COULEUR	6000 K ●
IRC	> 80
ANGLE	120°
TEMPÉRATURE DE FONCT.	-25°C à +45°C
PROTECTION	IP65
DURÉE DE VIE	50 000 H
DIMENSIONS / POIDS	270 x 330 x 80 mm / 2,9kg
MATÉRIAUX	Corps en aluminium
GARANTIE	3 ans
CERTIFICATS	CE, RoHs



CARACTÉRISTIQUES DU FLUX LUMINEUX

Flat Pro 50W - Hauteur 4m
Eclairage de la surface utile :

— 70 lux — 20 lux — 1 lux

Hauteur	E. max	Angle : 120°
2 m	378 lux	
4 m	95 lux	
6 m	43 lux	

