

# VISIOFlood

## EXEMPLES D'APPLICATIONS

- Parking
- quai
- terrain de tennis
- ...



## AVANTAGES

Cette gamme de projecteurs a été conçue pour l'éclairage extérieur. Les VISIOFlood sont adaptés aux zones sensibles aux situations d'éblouissement, telles que les quais de déchargement, les zones de circulations extérieures, les parkings ou encore les terrains de tennis.

Les VISIOFlood sont munis de plusieurs LED permettant de répartir la diffusion du flux lumineux et diminuer ainsi l'effet d'éblouissement.

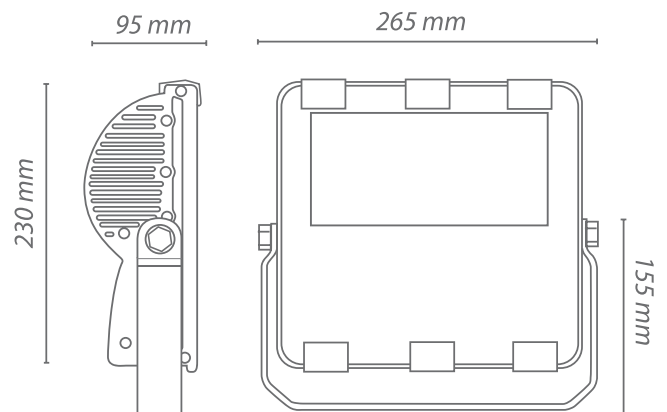
Les LED sont recouvertes d'optiques avec un angle de 85° par 135° offrant une zone d'éclairage assez large.

Solution  
Multi-sources LED  
Anti-éblouissement



## VISIOFlood 55W

RÉFÉRENCES	LEDPVF55BLJ
PUISSANCE	55 W
ALIMENTATION	100-240 V - AC
FLUX LUMINEUX	5250lm
LED	LED Philips Lumileds
IRC	85
T° DE COULEUR	6000 K ●
ANGLE	85° x 135°
TEMPÉRATURE DE FONCT.	-25°C à +45°C
PROTECTION	IP65
DURÉE DE VIE	50 000 H
DIMENSIONS / POIDS	265 x 230 x 95 mm / 3,750kg
MATÉRIAUX	Corps en aluminium / Verre trempé
DRIVER	Mean Well
GARANTIE	3 ans
CERTIFICATS	CE, RoHS



### CARACTÉRISTIQUES DU FLUX LUMINEUX

Hauteur	E. max	Angle : 85°x135°	Surface éclairée
2 m	325 lux		3,6m x 9,6m
4 m	80 lux		7,3m x 19,3m
6 m	36 lux		10,9m x 28,9m